

GARANZIA, GARANTIEKARTE, WARRANTY

CONDIZIONI DI GARANZIA

RESTITUIRE, ASSIEME AL PRODOTTO DA RIPARARE, IL PRESENTE FOGLIO COMPILATO IN TUTTE LE SUE PARTI CON ALLEGATO IL DOCUMENTO FISCALE D'ACQUISTO.

GARANTIEBEDINGUNGEN

DIE GARANTIEKARTE BITTE VOLLSTÄNDIG AUSGEFÜLLT ZUSAMMEN MIT EINER FEHLERBESCHREIBUNG UND DER RECHNUNG EINSCHICKEN.

WARRANTY CONDITIONS

COMPLETE ALL SECTIONS AND RETURN THIS DOCUMENT ALONG WITH A) THE PRODUCT TO REPAIR AND B) THE ORIGINAL DATED PURCHASE RECEIPT

Client	Autorized Dealer	Product
Name		Model
Address		Serial Number
e-mail & Phone		

MOS garantisce i prodotti MOSCONI per 24 mesi dalla data di acquisto dichiarata nel presente riquadro e nel documento fiscale di acquisto (scontrino o fattura da allegare alla presente in caso di restituzione per riparazione al rivenditore). Il numero di matricola del presente certificato, deve corrispondere a quello stampigliato sull'apparecchio da riparare. MOS non è responsabile di eventuali danni causati a persone che usano impropriamente i prodotti MOSCONI o a cose a questi collegate.

MOS gewährt 24 Monate Garantie auf MOSCONI Produkte. Entscheidend ist das Kaufdatum auf der Rechnung des autorisierten MOSCONI Fachhändlers. Die Seriennummer des Produkts muss mit der Seriennummer der abgestempelten Garantiekarte übereinstimmen. MOS übernimmt keinerlei Haftung bei unsachgemäßem Einbau und Gebrauch des Produkts.

MOS extends a warranty to MOSCONI products for 24 months from the date of the original purchase as declared in the appropriate box and in the original purchase receipt. Enclose the dated purchase receipt when sending the product for return or repair to the authorized dealer. The serial number of this certificate must correspond to the one stamped on the returned product. MOS is not responsible for damages or injury caused by improper installation or operation of the product.

MOSCONI si riserva il diritto di apportare modifiche o miglioramenti ai prodotti illustrati senza alcun preavviso. La disponibilità dei prodotti illustrati può essere sottoposta a variazioni. I prodotti presenti su questo MANUALE D'USO rappresentano solo una parte dei prodotti MOSCONI. Tutti i marchi eventualmente citati sono stati utilizzati esclusivamente a scopo descrittivo ed ogni diritto appartiene ai relativi proprietari. La riproduzione totale o parziale di questo MANUALE D'USO è vietata.

MOSCONI hält sich jeder Art von Änderungen oder Verbesserung ohne Ankündigung vor. Die Verfügbarkeit der gezeigten Produkte kann variieren. Alle Produkte, die in dieser Anleitung beschrieben sind, sind ein Teil von MOSCONI. Alle Markenrechte gehören dem Eigentümer MOSCONI. Ein total oder auch auszugsweiser Nachdruck ist nicht erlaubt.

MOSCONI reserves the right to modify or improve the products described here without notice. The availability of the displayed products may vary. Products described in this MANUAL are a portion of all MOSCONI products. All trademarks mentioned are used for descriptive purposes and all rights are reserved by their respective owners. The total or partial reproduction of this MANUAL is prohibited.

MOSCONI

*MANUALE D'USO
SICUREZZA
GARANZIA*

*GEBRAUCHSANWEISUNG
SICHERHEITSHINWEISSE
GARANTIEKARTE*

*OWNER'S MANUAL
WARNINGS
WARRANTY CARD*

IMPORTANTE: LEGGETE ATTENTAMENTE QUESTO LIBRETTO D'USO AL FINE DI FAMILIARIZZARE CON TUTTI I CONTROLLI E LE FUNZIONI. E' INDISPENSABILE OSSERVARNE TUTTE LE INDICAZIONI, AFFINCHÉ POSSA ESSERE GARANTITA LA SICUREZZA DI CHI OPERA L'INSTALLAZIONE E DI CHI UTILIZZA IL PRODOTTO.

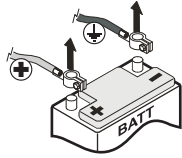
WICHTIG: LESEN SIE DIESE GEBRAUCHSANLEITUNG GENAU DURCH, UM SICH SELBST MIT ALL DEN BEDIENTEILEN UND FUNKTIONEN DIESES PRODUKTS VERTRAUT ZU MACHEN. BEFOLGEN SIE ALLE HINWEISE, DAMIT DIE SICHERHEIT DER INSTALLATION UND DES GEBRAUCHS DES PRODUKTS GEWÄHRLEISTET IST.

IMPORTANT: CAREFULLY READ THIS MANUAL TO FAMILIARIZE YOURSELF WITH ALL THE CONTROLS AND FUNCTIONS OF THIS PRODUCT. FOLLOW ALL NOTICES TO ENSURE THE SAFETY OF THOSE INSTALLING AND USING THE PRODUCT.



12V

WARNING!
USE ONLY IN VEHICLES WITH A
12 VOLT NEGATIVE GROUND



WARNING!
DISCONNECT THE BATTERY
LEADS BEFORE INSTALLATION,
MAINTENANCE OR REMOVAL.

AVVERTENZE:

INTERRUPPERE IMMEDIATAMENTE L'USO IN CASO DI PROBLEMI. Diversamente si potrebbero causare danni alla persona o al prodotto. Per riparazioni, rivolgersi ad un rivenditore autorizzato MOSCONI.

NON SMONTARE O MODIFICARE. Tale azione potrebbe causare incidenti, incendi o scosse elettriche. Ogni tipo di manomissione comporta il decadimento immediato della garanzia.

I COLLEGAMENTI E L'INSTALLAZIONE DEVONO ESSERE EFFETTUATI DA PERSONALE QUALIFICATO. I collegamenti e l'installazione dell'apparecchio richiedono conoscenze tecniche ed esperienza particolari. Per ragioni di sicurezza, contattare sempre un rivenditore autorizzato per eseguire una corretta installazione del prodotto.

NON INSTALLARE IN LUOGHI ECCESSIVAMENTE UMIDI O POLVEROSI. Evitare di installare l'apparecchio in luoghi eccessivamente umidi o polverosi. La presenza di umidità o polvere all'interno del prodotto potrebbe causare problemi di funzionamento.

NELL'EFFETTUAZIONE I FORI, NON DANNEGGIARE I TUBI O I CAVI. Nell'effettuare i fori nel telaio per l'installazione, fare attenzione a non entrare in contatto, danneggiare o ostruire i tubi, i condotti della benzina, i serbatoio i cavi elettrici. La non osservanza di queste precauzioni potrebbe causare incendi.

UTILIZZARE IL PRODOTTO IN VEICOLI CON BATTERIA DA 12 V. Un utilizzo diverso da quello indicato potrebbe causare incendi, scosse elettriche o altri incidenti.

PRIMA DI ESEGUIRE I COLLEGAMENTI, SCOLLEGARE IL CAVO DEL TERMINALE NEGATIVO DELLA BATTERIA. Altrimenti potrebbero derivare scosse elettriche o altre lesioni dovute a cortocircuiti.

ESEGUIRE CORRETTAMENTE I COLLEGAMENTI. Utilizzare cavi di dimensioni adeguate e rispettare tutte le polarità, altrimenti potrebbero derivare incendi o danni al prodotto.

EVITARE CHE I CAVI SI IMPIGLINO AGLI OGGETTI CIRCONSTANTI. Effettuare i collegamenti seguendo le istruzioni in modo che i cavi non interferiscano con la guida. I cavi o i fili che interferiscono o si impigliano in parti quali lo sterzo, la leva del cambio, i pedali, ecc. potrebbero essere pericolosi.

SISTEMARE I CAVI IN MODO CHE NON VENGANO PIEGATI O COMPRESI DA PARTI METALLICHE TAGLIANTI. Per evitare che vengano danneggiati o piegati, sistemare i cavi e i fili lontano da parti mobili (quali le guide dei sedili) o da parti taglienti o aguzze. Se i cavi vengono fatti passare attraverso un foro metallico, utilizzare un anello di gomma per evitare che l'isolante dei cavi venga tagliato dal bordo metallico del foro.

UTILIZZARE LE PARTI ACCESSORIE SPECIFICATE E INSTALLARLE IN MODO CORRETTO. Assicurarsi di utilizzare accessori specifici in dotazione.

NON EFFETTUARE ALCUNA OPERAZIONE CHE POSSA DISTOGLIERE L'ATTENZIONE DALLA GUIDA DEL VEICOLO. Qualsiasi operazione che necessita di attenzione prolungata deve essere effettuata solo dopo il completo arresto del veicolo. Arrestare sempre il veicolo in un luogo sicuro prima di effettuare queste operazioni. In caso contrario si potrebbero causare incidenti.

TENERE IL VOLUME AD UN LIVELLO CHE PERMETTA DI UDIRI I RUMORI ESTERNI DURANTE LA GUIDA. Livelli eccessivi di volume, in grado di coprire suoni quali le sirene dei mezzi di soccorso o segnali stradali di attenzione (ad esempio, passaggi a livello, ecc.) possono essere pericolosi e provocare incidenti. Inoltre, l'ascolto di audio ad alto volume in auto può provocare danni all'udito.

ACHTUNG! WARNHINWEISE:

STELLEN SIE DEN GEBRAUCH IM FALLE EINER STÖRUNG EIN. Die Nichteinhaltung kann zu einem Schaden an dem Produkt führen. Für eine Reparatur wenden Sie sich bitte an einen autorisierten MOSCONI Fachhändler.

ZERLEGEN ODER MODIFIZIEREN SIE DAS PRODUKT NICHT. Dies könnte zu Unfällen, Feuer oder elektrischen Schocks führen. Jeglicher Umbau oder Modifikation des Produkts hebt sämtliche Garantieansprüche sofort auf.

DER EINBAU SOWIE DIE VERKABELUNG DES PRODUKTS SOLLTE VON QUALIFIZIERTEM PERSONAL AUSGEFÜHRT WERDEN. Besonderes technisches Wissen und Erfahrung ist für den Einbau und die Verkabelung dieses Produkts von Nöten. Um die Sicherheit zu wahren, kontaktieren Sie immer einen autorisierten Händler, der dieses Produkt fachgerecht einbaut.

NICHT AN FEUCHTEN ODER STAUBIGEN PLÄTZEN EINBAUEN. Vermeiden Sie den Einbau des Produkts innerhalb übermäßig feuchten oder staubigen Orten. Das Eindringen von Feuchtigkeit oder Staub kann zu einem Ausfall führen.

KEINE LEITUNGEN UND KABEL WÄHREND DES BOHRENS VON LÖCHERN BESCHÄDIGEN. Wenn Sie Löcher bohren, vermeiden Sie Beschädigungen. Besonders den Kontakt mit Leitungen, der Kraftstoffleitung, dem Tank und elektrischen Kabeln. Die Unterlassung dieser Vorsichtsmaßnahmen führt zu einer Feuergefahr.

BENUTZEN SIE DIESES PRODUKT AUSSCHLIEßLICH IN FAHRZEUGEN MIT 12V STROMVERSORGUNG. Die Benutzung des Produkts bei anderer Stromstärke als 12V kann zu Feuer, elektrischen Schocks oder Unfällen führen.

KLEMMEN SIE DIE NEGATIVE BATTERIELEITUNG VOR DEM ANSCHLUSS DES GERÄTS AB. Die Nichterfüllung kann elektrische Schocks oder andere Beschädigungen aufgrund eines Kurzschlusses hervorrufen.

STELLEN SIE SACHGEMÄßE VERKABELUNG SICHER. Um Feuer und Schaden am Produkt zu vermeiden, verwenden Sie passend starke Kabel und achten Sie auf Polarität der Anschlüsse.

VERMEIDEN SIE EIN DURCHEINANDER VON KABELN MIT FAHRZEUGTEILEN. Stellen Sie sachgemäße Verkabelung laut Bedienungsanleitung sicher, so dass die Kabel den eigentlichen Betrieb eines Fahrzeugs nicht behindern. Kabel, die sich mit Lenklementen, dem Schalthebel, Pedalen etc. verwickeln können gefährlich sein.

LEGEN SIE DIE KABEL SO AUS, DASS SIE NICHT GEKRÜMMT SIND ODER VON SCHARFEN METALLISCHEN KANTEN EINGEDRÜCKT WERDEN. Um eine Beschädigung und eine Krümmung der Kabel zu vermeiden, verlegen Sie die Kabel weit entfernt von beweglichen Teilen (wie Sitzschienen) und von scharfen und spitzigen Fahrzeugteilen. Falls die Kabel durch ein Loch des Metalls gelegt werden, benutzen Sie einen Gummiring, um zu gewährleisten, dass die Kabelisolation nicht von einer scharfen Kante aufgeschnitten wird.

BENUTZEN SIE EINWANDFREIE ZUBEHÖRTEILE UND BEFOLGEN SIE DIE INSTALLATIONSANLEITUNG. Benutzen Sie ausschließlich vorschriftsmäßige Zubehörteile. Der Gebrauch anderer Komponenten kann das Produkt beschädigen oder zu einem unsachgemäßen Einbau führen. Komponenten können nicht sicher verkabelt sein und eine Fehlfunktion oder Gefahr darstellen.

GEBRAUCHEN SIE DAS PRODUKT NICHT SO, DASS IHRE AUFMERKSAMKEIT VOM Fahren ABGELENKT IST. Jede Handlung, die kontinuierliche Aufmerksamkeit verlangt, muss im stehenden Zustand des Fahrzeugs vollzogen werden. Beim Ausführen solcher Handlungen stoppen sie das Fahrzeug immer in einer sicheren Zone. Nichteinhaltung kann Unfälle verursachen.

HALTEN SIE DIE LAUTSTÄRKE AUF EINEM SOLCHEN LEVEL, DER IHNEN ERLAUBT, EXTERNE GERÄUSCHE WÄHREND DES FAHRENS ZU HÖREN. Überhöhte Lautstärkepegel, welche die Sirene von Notfallfahrzeugen, das Geräusch von Eisenbahnen etc. übertönen, können gefährlich sein und Unfälle verursachen. Außerdem kann das sehr laute Musikhören innerhalb eines Fahrzeugs das Gehör schädigen.

WARNING! CAUTION:

IN CASE OF TROUBLE IMMEDIATELY DISCONTINUE USE. Failure to comply may cause injury or damage the product. For repair please contact an authorized MOSCONI dealer.

DO NOT DISASSEMBLE OR MODIFY THE PRODUCT. This action may result in accidents, fire or electric shock. Any alteration or modification to the product immediately voids any expressed or implied warranty.

THE INSTALLATION AND CONNECTION OF THE PRODUCT SHOULD BE PERFORMED BY QUALIFIED PERSONNEL. The installation and connection of the product require specific technical background and experience. For safety reasons, always contact an authorized dealer to install the product in a correct way.

DO NOT INSTALL IN AREAS PARTICULARLY HUMID OR DUSTY. Avoid installing the product in areas excessively humid or dusty. Presence of humidity or dust inside the product can cause malfunction.

WHILE DRILLING HOLES, DO NOT DAMAGE TUBING AND CABLES. While drilling holes in your vehicle during installation, pay close attention to avoid damaging, blocking or contact with: tubing, the fuel lines, the fuel tank and electrical cables. Failure to follow these precautions will pose a fire hazard and damages.

USE THIS PRODUCT EXCLUSIVELY IN VEHICLES WITH 12V POWER. Using the product with electrical power other than 12V may cause fires, electric shock or other accidents.

DISCONNECT THE NEGATIVE (GROUND) BATTERY LEAD BEFORE CONNECTING THE PRODUCT. Failure to do so may cause electric shock or other damage and injury due to short circuit.

ENSURE PROPER CONNECTIONS. To avoid fire hazard and damage to the product, use cables of proper gauge and pay close attention to the polarity of the connections.

AVOID TANGLING THE CABLES TO VEHICLE PARTS. Make proper connections by following the instructions so that the cables do not interfere with proper vehicle operation. Cables that tangle with steering components, gear lever, brake pedals, etc may be dangerous.

LAY OUT THE CABLES TO ENSURE THAT THEY ARE NOT BENT OR COMPRESSED BY SHARP METAL EDGES. To avoid damaging or bending the cables, lay out the cables far from moving parts (such as the seat rails) and from sharp or pointy vehicle parts. If the cables are to pass through a hole in a metal sheet, use a rubber ring to ensure that the cable insulation won't be cut by any sharp edge.

USE THE CORRECT ACCESSORY PARTS AND FOLLOW THE INSTALLATION INSTRUCTIONS. Be sure to use only specified accessory parts. Using other components may damage the product or result in improper installation. Components may not be connected securely and cause malfunction or danger.

DO NOT OPERATE THE PRODUCT IN WAYS THAT MAY DISTRACT YOUR ATTENTION FROM DRIVING. Any operation that requires continued attention must be done when the vehicle is at full stop. Always stop the vehicle in a safe area when performing such operations. Failure to do so may cause accidents.

MAINTAIN THE VOLUME AT LEVELS THAT ALLOW EXTERNAL NOISES TO BE AUDIBLE WHILE DRIVING. Excessive volume levels, capable of blocking the sound of emergency vehicles, rail crossings, etc, may be dangerous and cause accidents. Furthermore, listening to audio at high volume inside a vehicle may cause damage to your hearing.

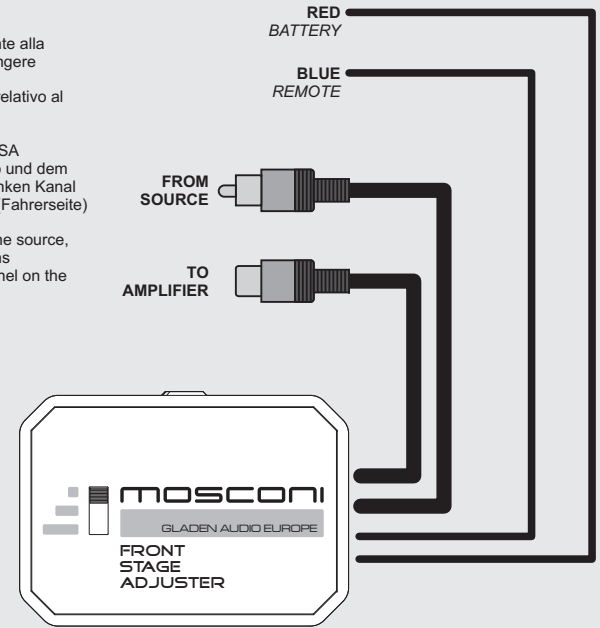
INSTALLAZIONE - EINBAU - INSTALLATION

REGOLAZIONE - EINSTELLEN - ADJUSTMEN

Collegare direttamente alla sorgente, non aggiungere prolungha
Collegare al canale relativo al lato guida

Schließen Sie den FSA zwischen dem Radio und dem Verstärker an dem linken Kanal der Cinchleitung an (Fahrerseite)

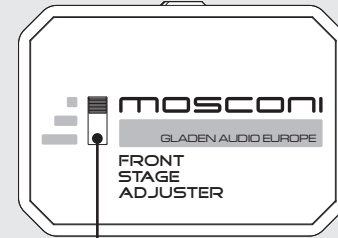
Directly connect to the source, do not add extensions
Connect to the channel on the driver side



Ruotare lentamente il potenziometro facendo bene attenzione alla deformazione della scena acustica

Drehen Sie das Poti solange nach rechts, bis die Bühne in der Mitte ist

Slowly turn the potentiometer being careful to deformation of the acoustic scene



Agire sul selettore per selezionare il range di intervento

Wählen Sie das Frequenzband, bei dem der Effekt in Ihrem Fahrzeug mit Ihrer Musik am Besten ist

Adjust selector to select the range of intervention